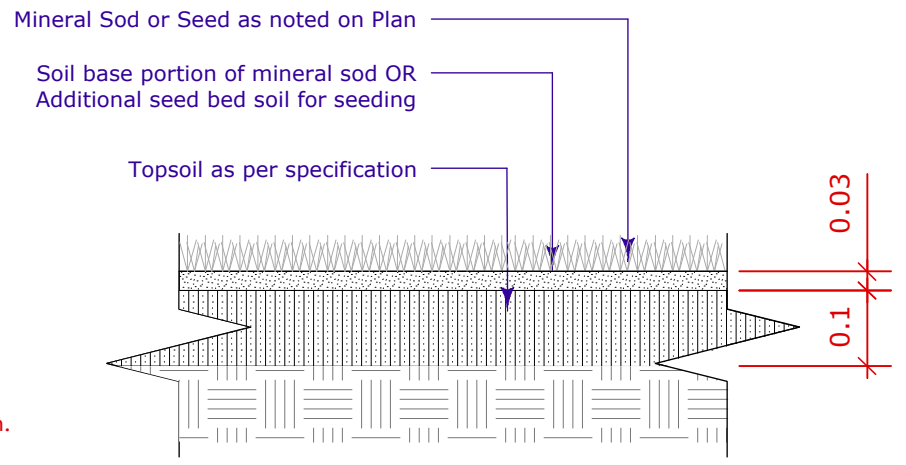
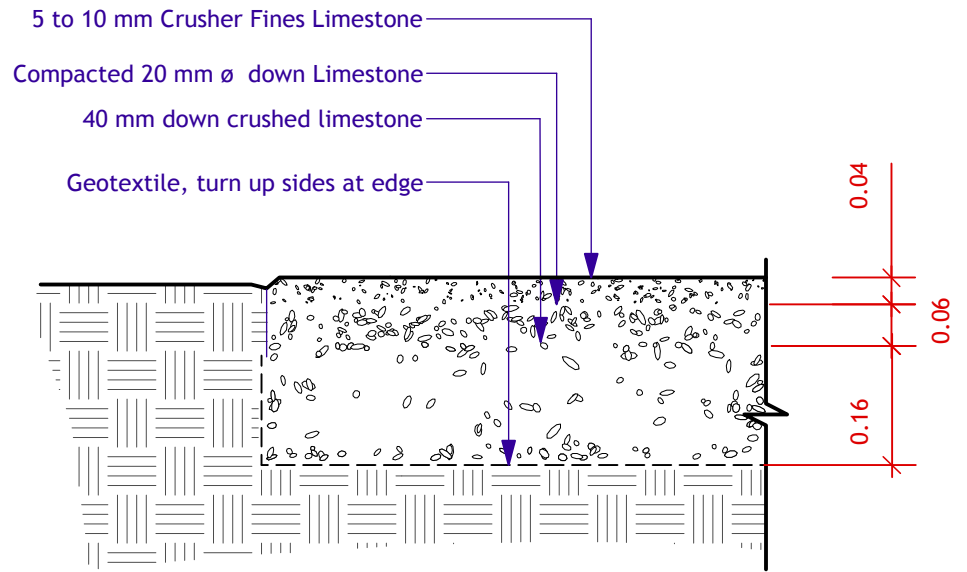


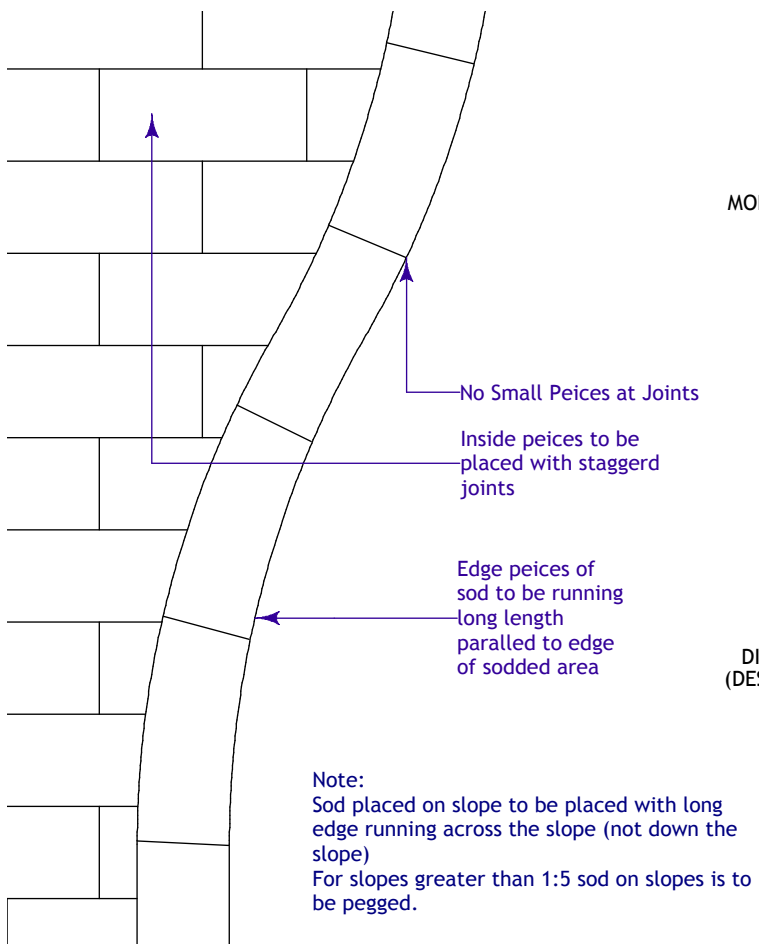
2 Multi Flo Trench in Turf Area
L-8 Scale: 1:10



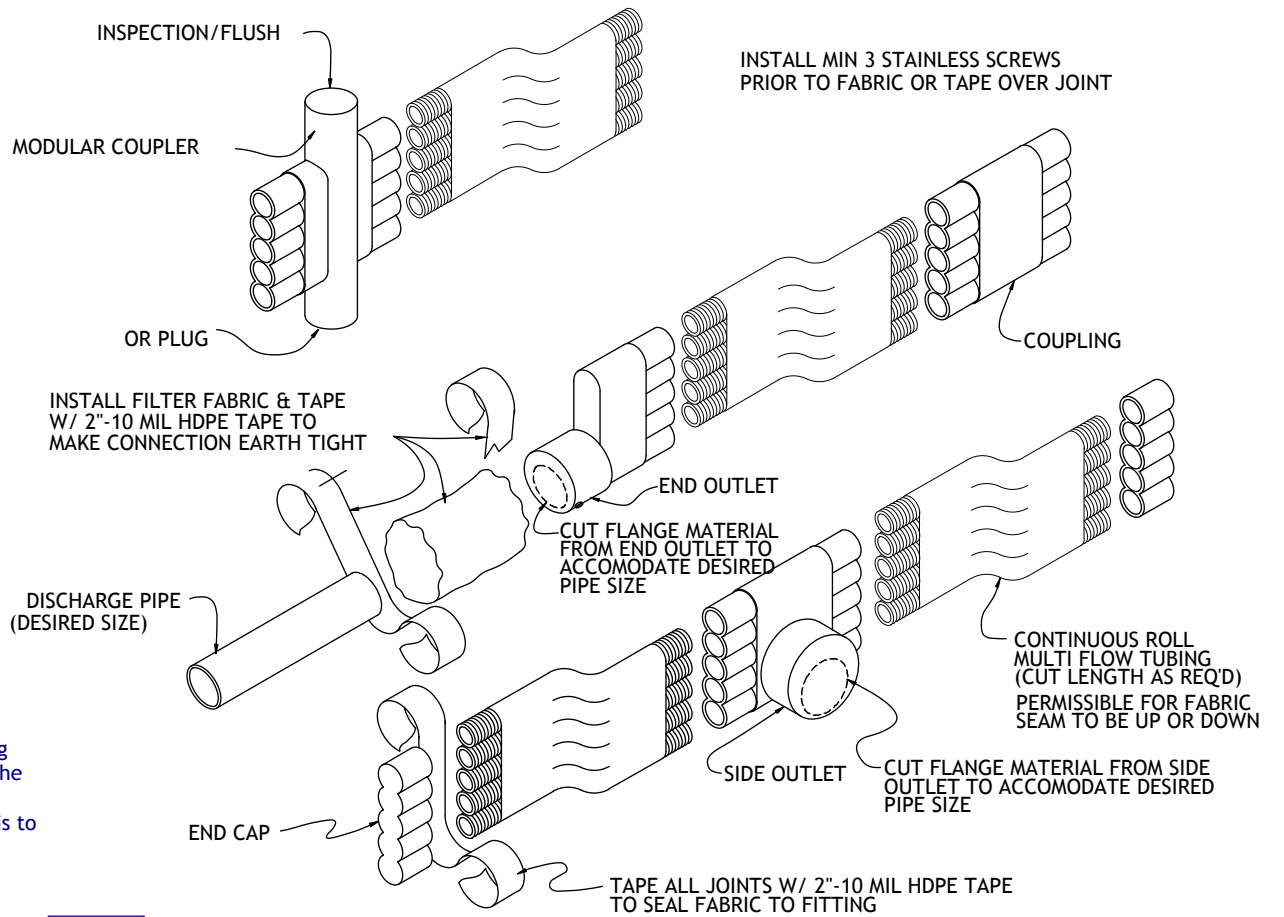
4 Sod Detail
L-8 Scale: 1:10



3 Crusher Fines Paving
L-8 Scale: 1:10



5 Sod Pattern
L-8 Scale: 1:50



1 Multi Flo Connection Details
L-8 Scale: 1:5