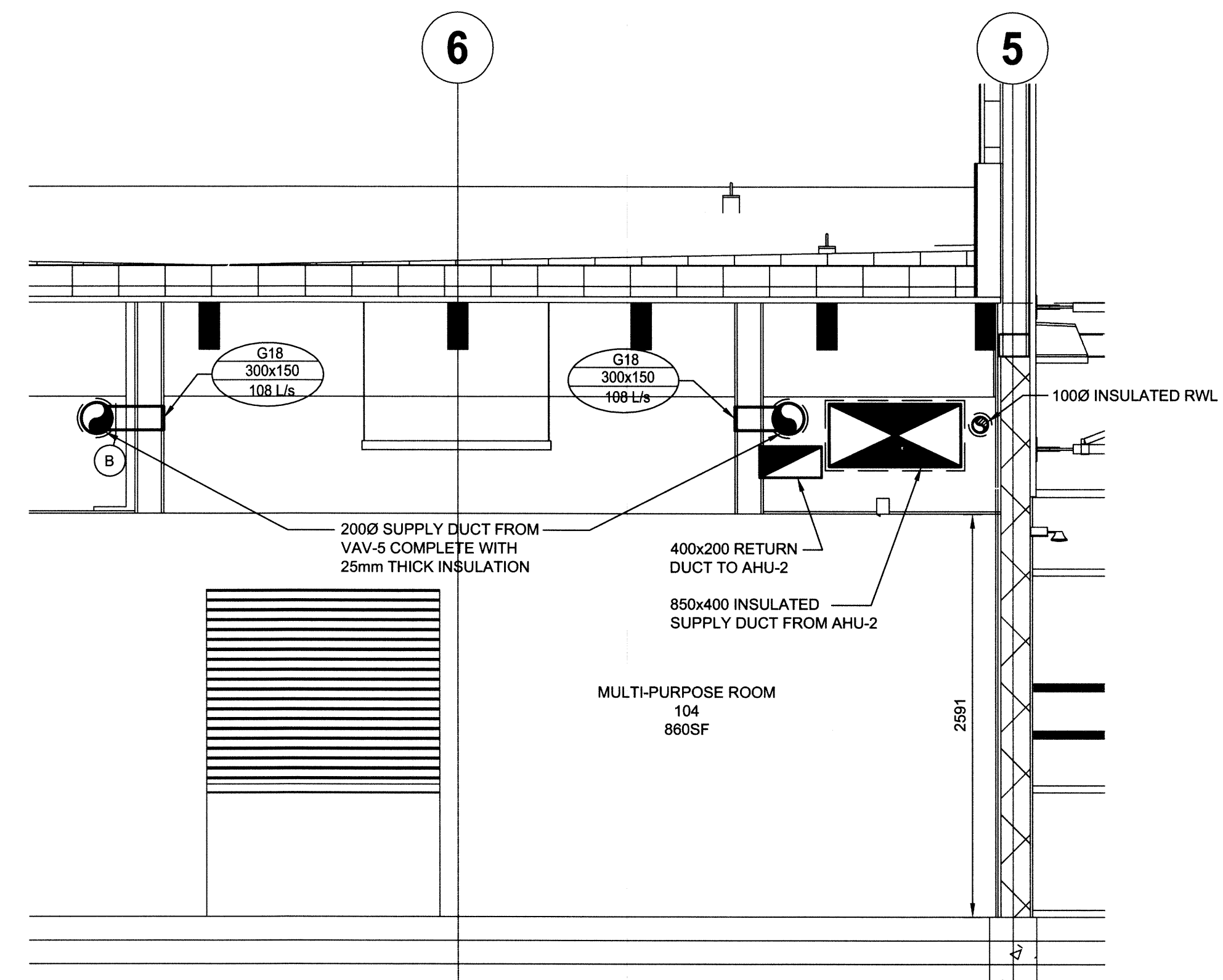
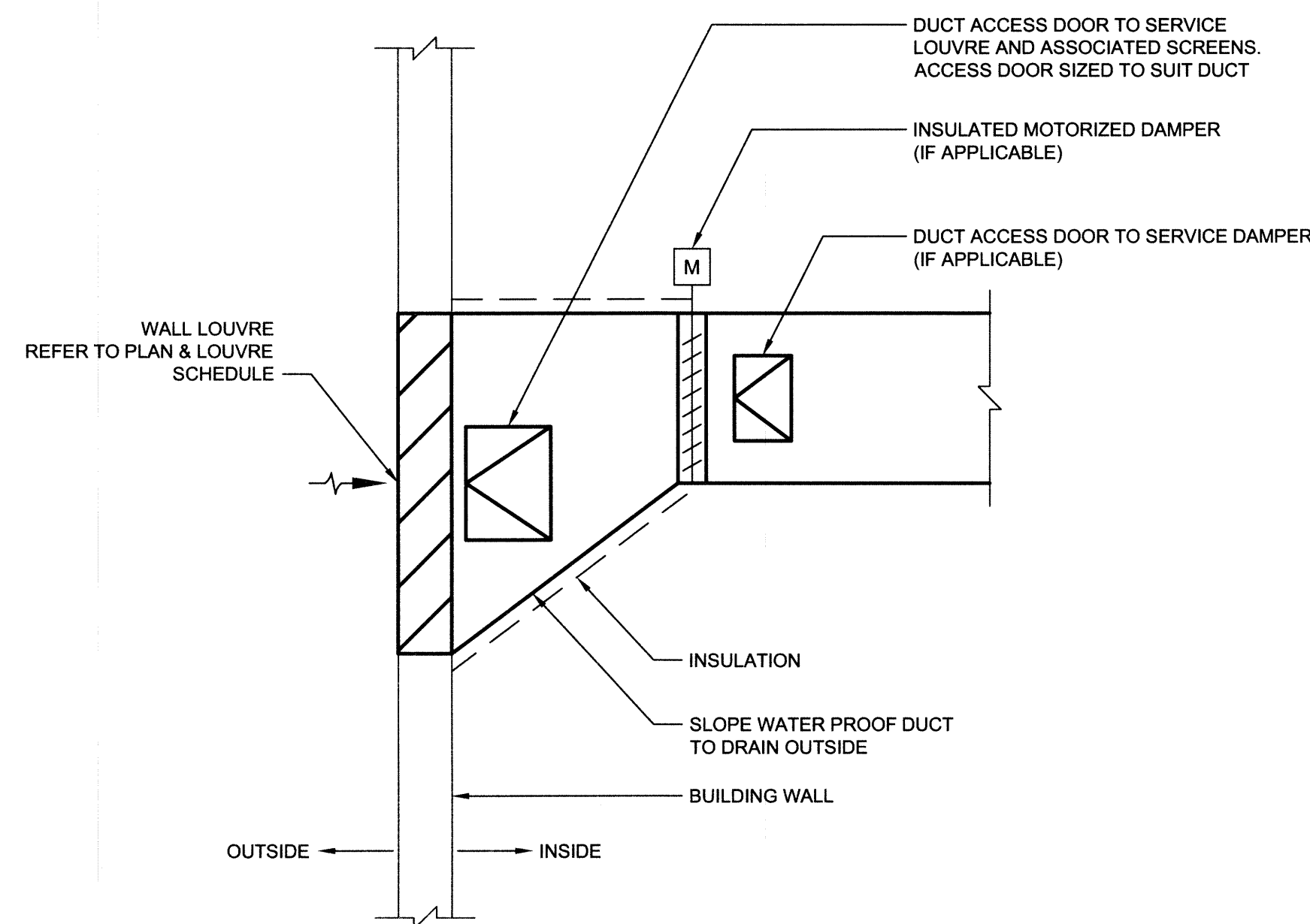


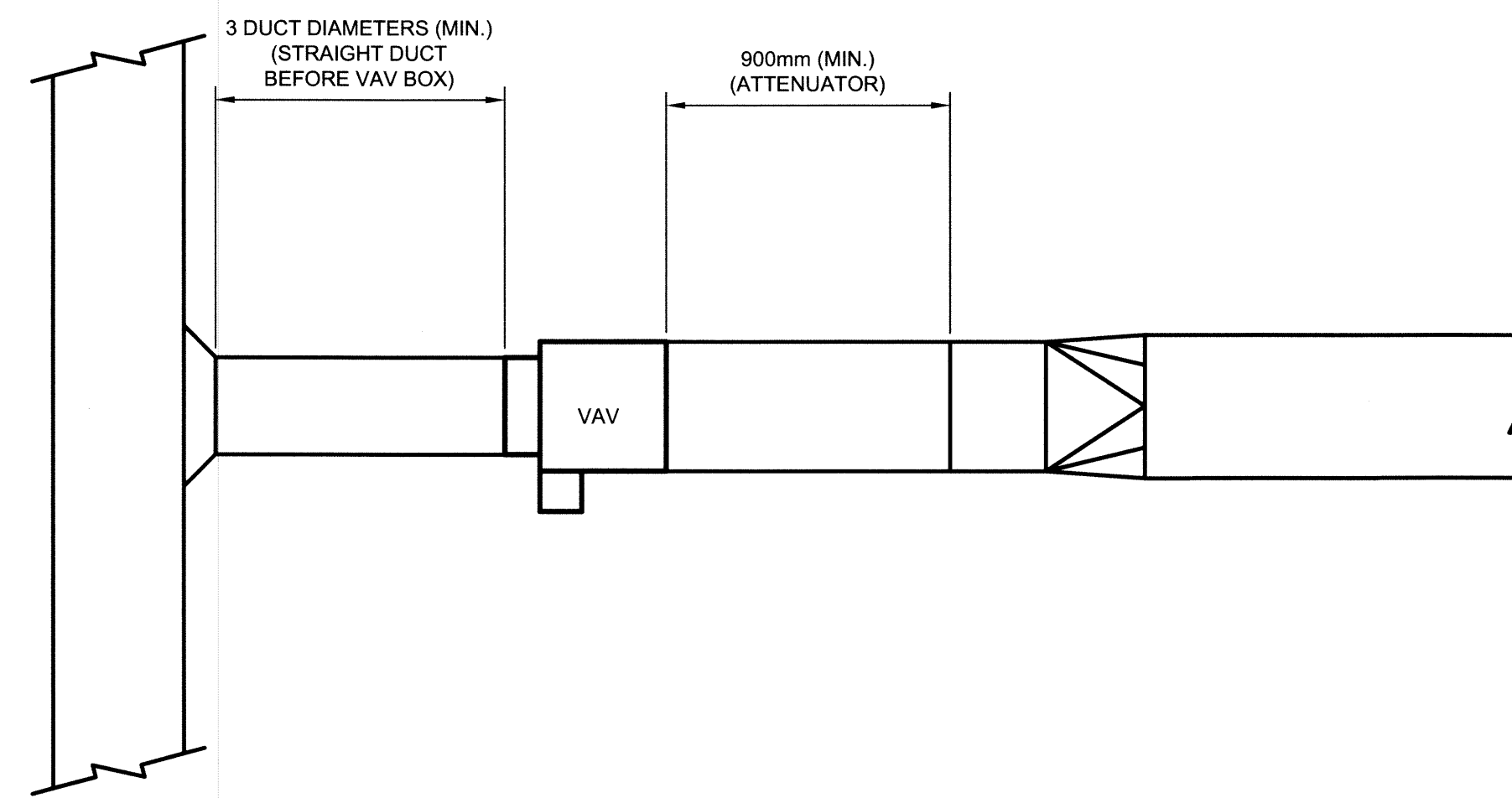
**1 SECTION**  
M103  
SCALE: 1:20mm (24"x36")  
N.T.S. (11"x17")



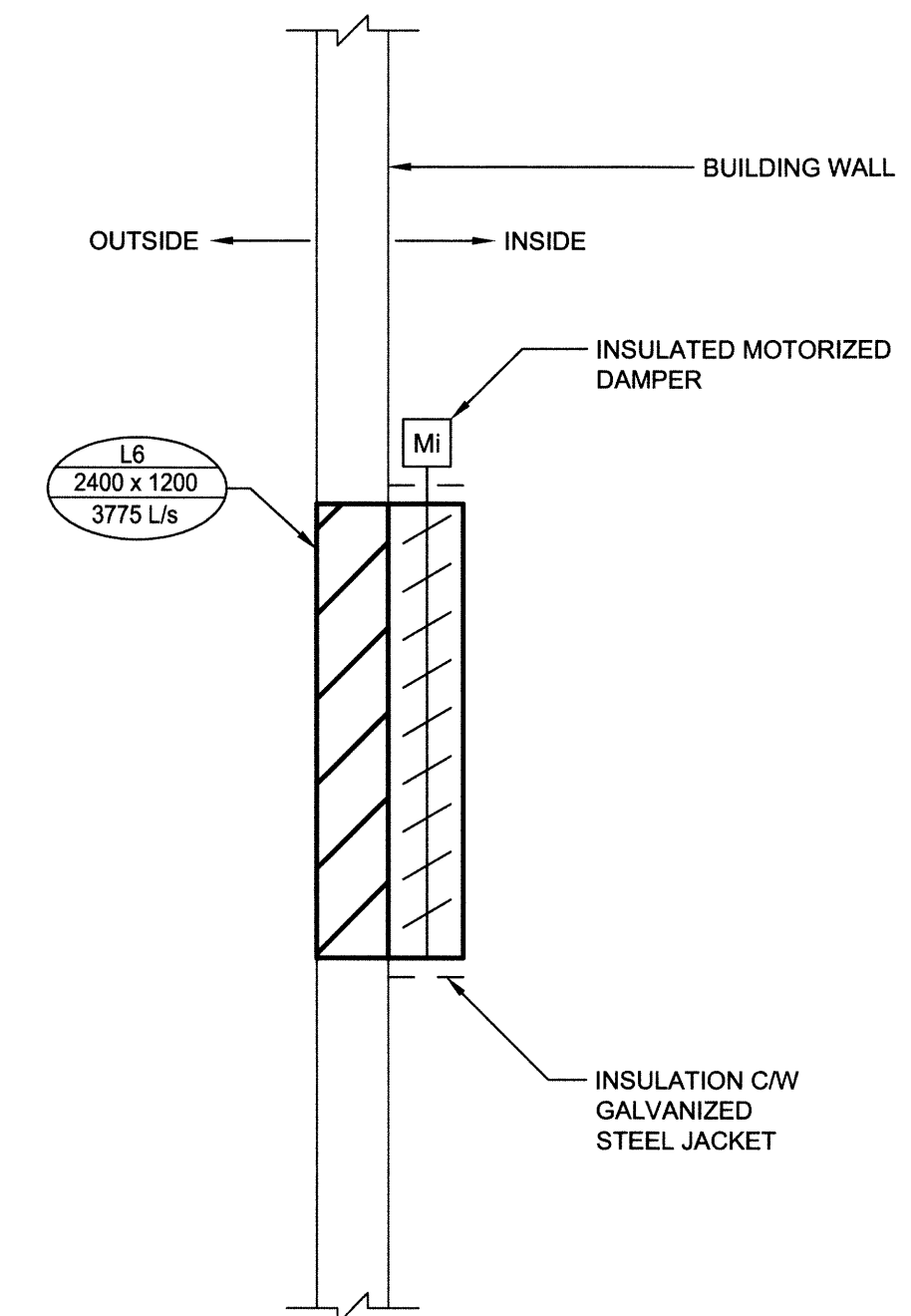
**2 SECTION**  
M103  
SCALE: 1:30



**3 LOUVRE INSTALLATION - DETAIL**  
SCALE: N.T.S.



**4 VAV BOX - DETAIL**  
SCALE: N.T.S.



**5 GYM LOUVER - DETAIL**  
SCALE: N.T.S.