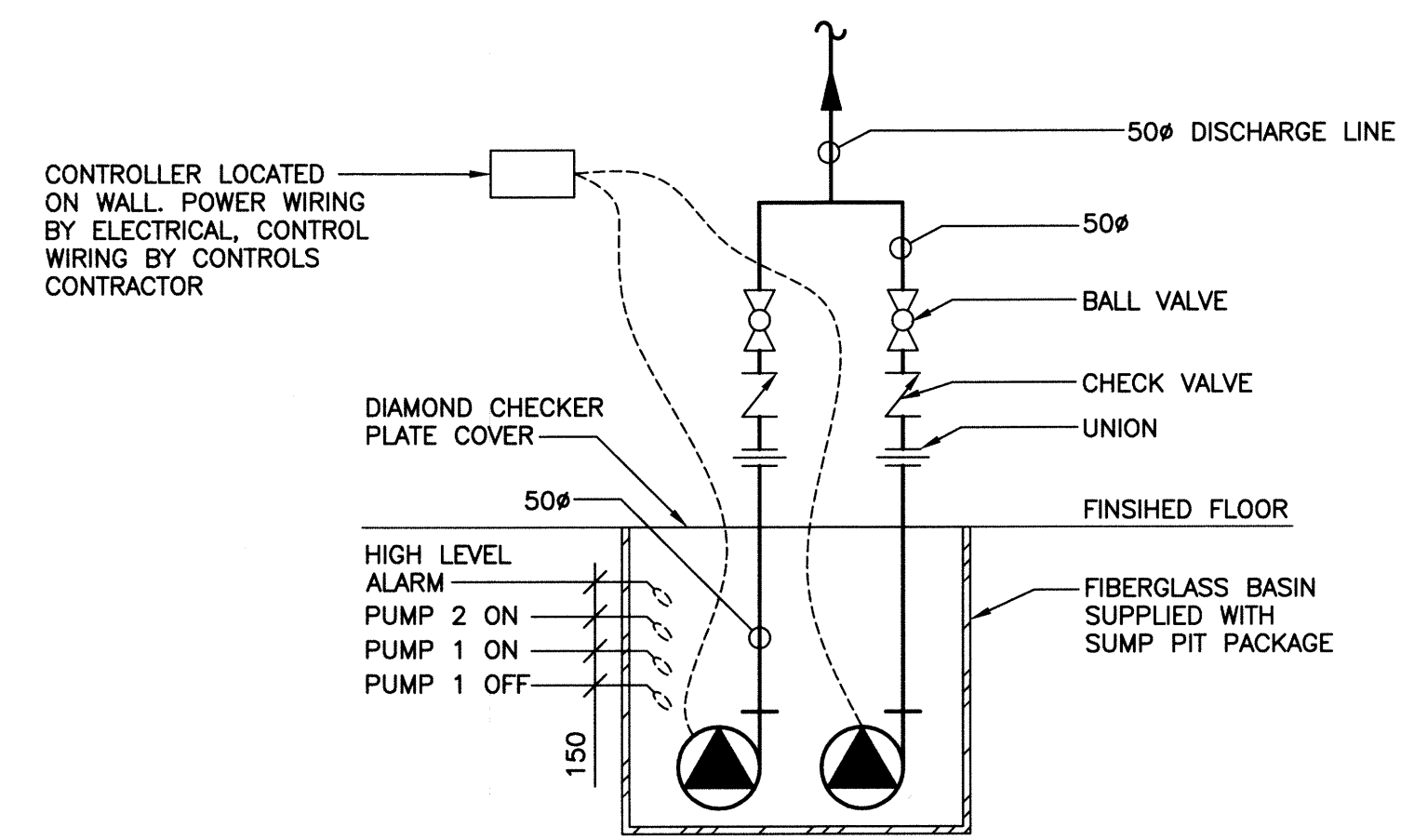
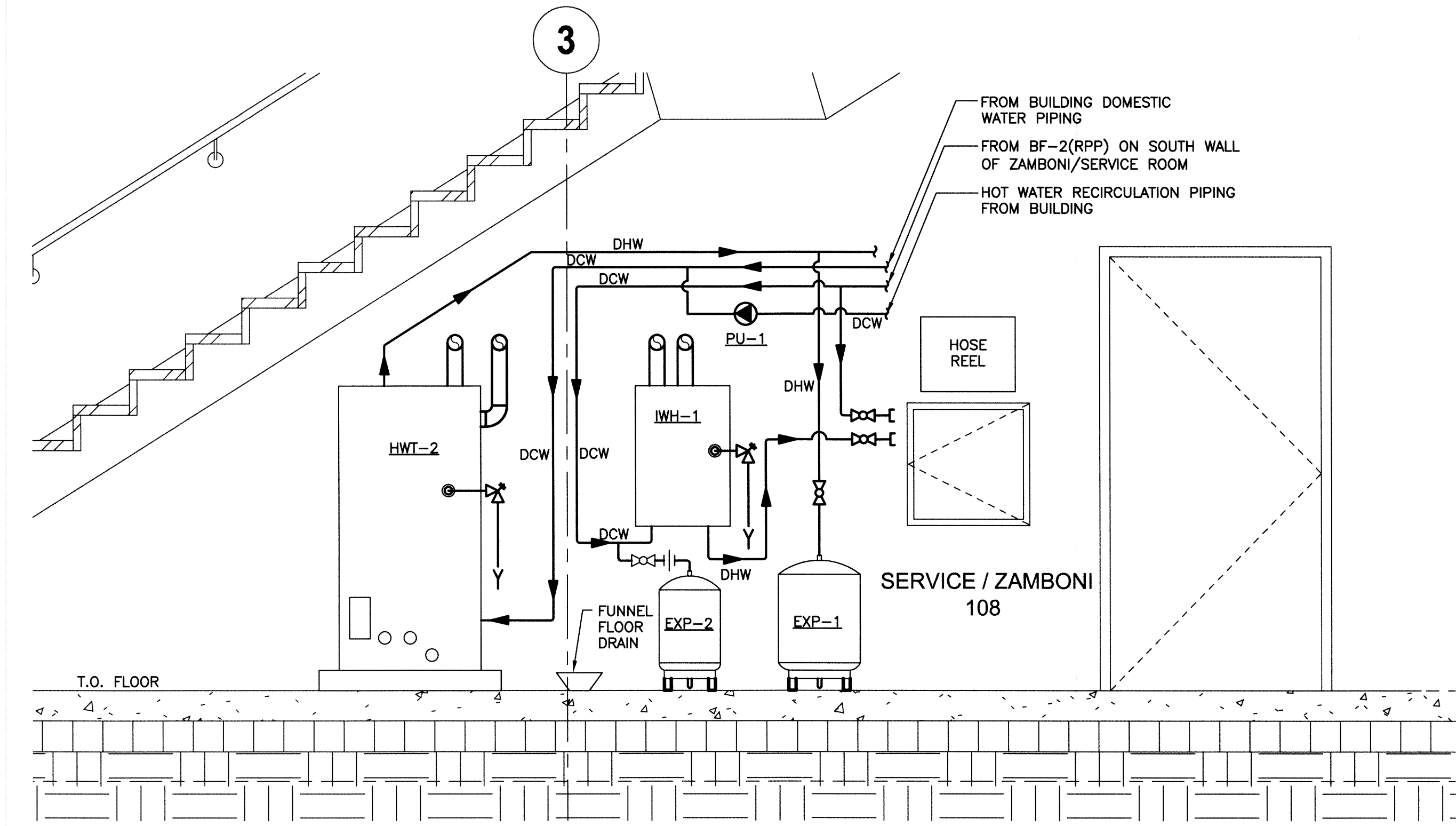


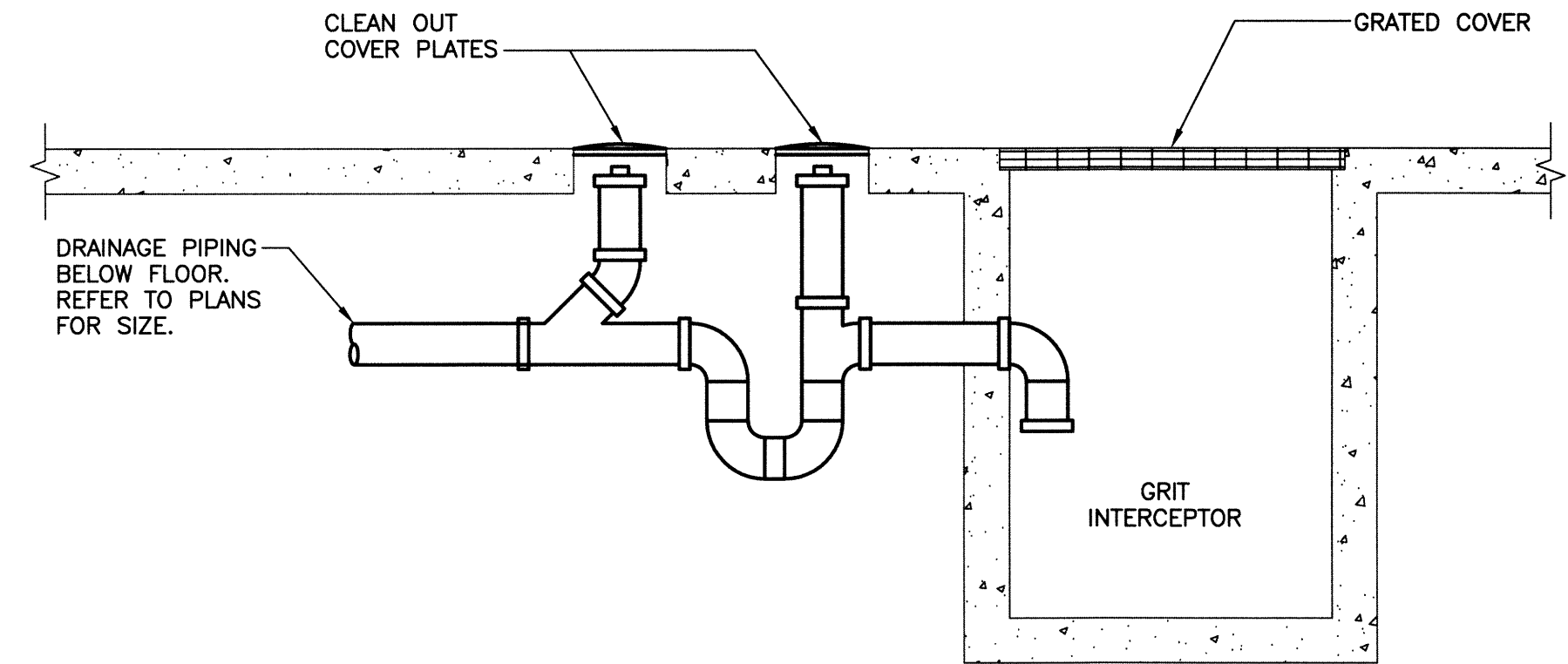
1 FROST BOX - SECTION
 M101
 SCALE: 1:20mm (24"x36")
 N.T.S. (11"x17")



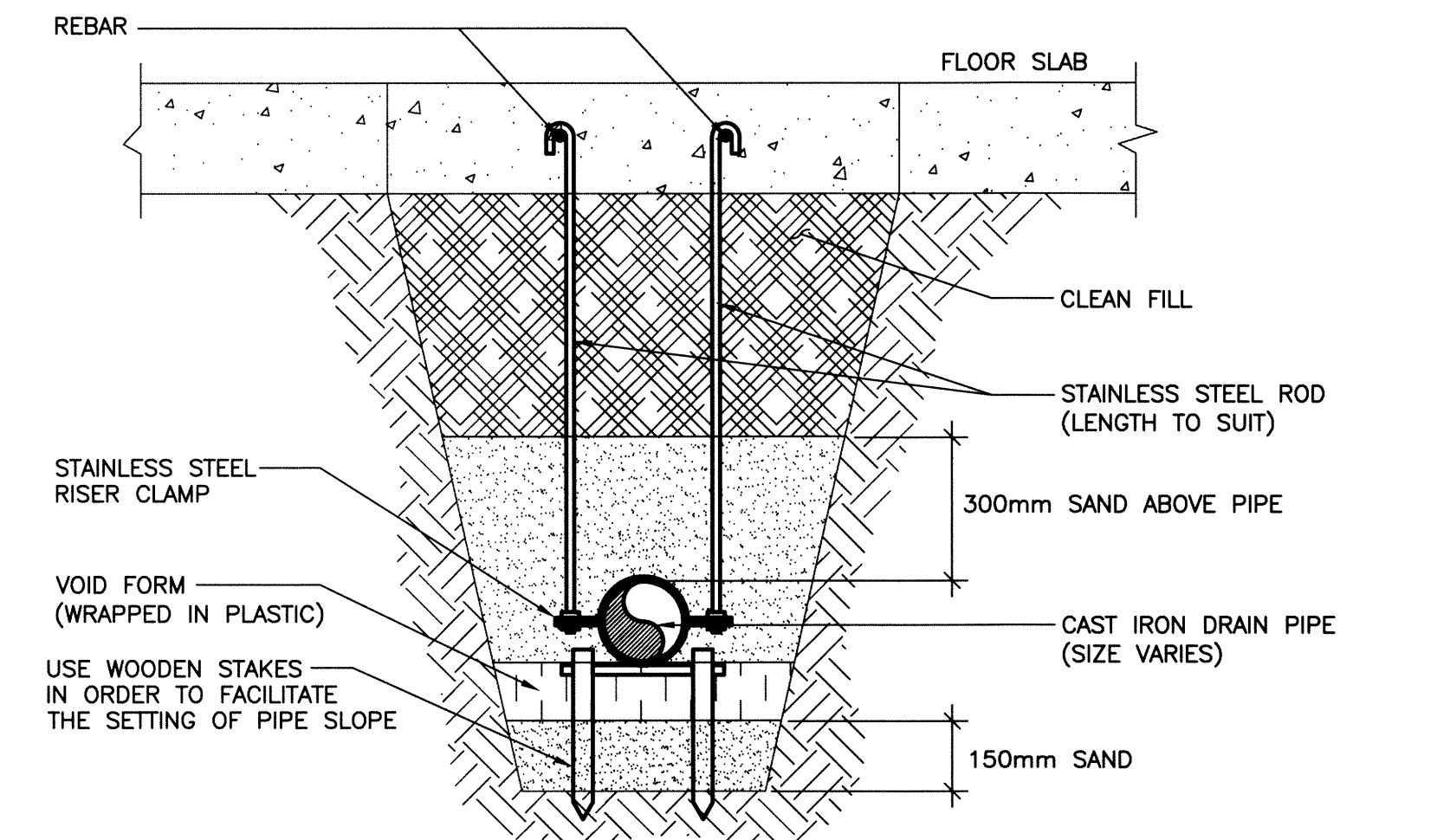
4 WEEPING TILE SUMP PIT - DETAIL
 SCALE: N.T.S.



2 HOT WATER TANK - SECTION
 M101
 SCALE: 1:20mm (24"x36")
 N.T.S. (11"x17")



3 GRIT INTERCEPTOR - DETAIL
 SCALE: N.T.S.



5 DRAINAGE PIPING - DETAIL
 SCALE: N.T.S.